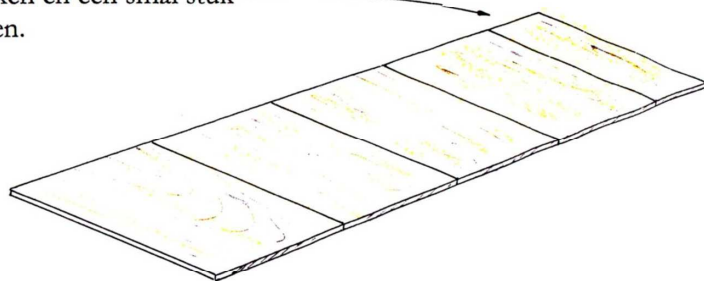


Voor je hele boot geldt:

- Gebruik een lijmspuit met een grijze band. In zo'n spuit zit witte lijm die waterbestendig is
- Op de vlakken die tegen elkaar gelijmd worden moet overal lijm komen; er mogen echt geen plekken zijn waar geen lijm zit!

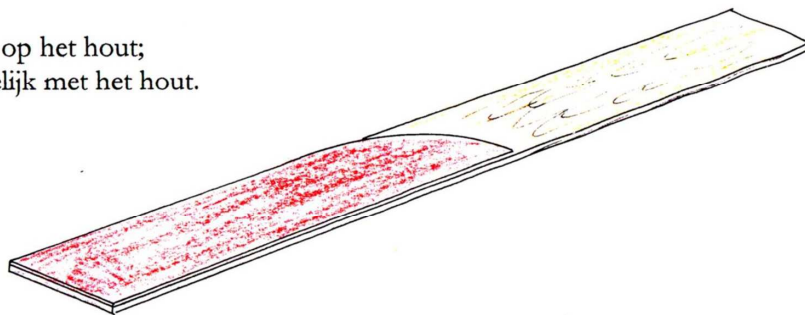
### De bodem

- 1) Lees: Planken aan elkaar lijmen 1 en/of bekijk de DVD.
- 2) Lijm aan elkaar: 4 planken en een smal stuk  
Laat een kwartier drogen.



### De zijwanden

- 3) Leg de sjabloon op het hout; aan deze kant gelijk met het hout.



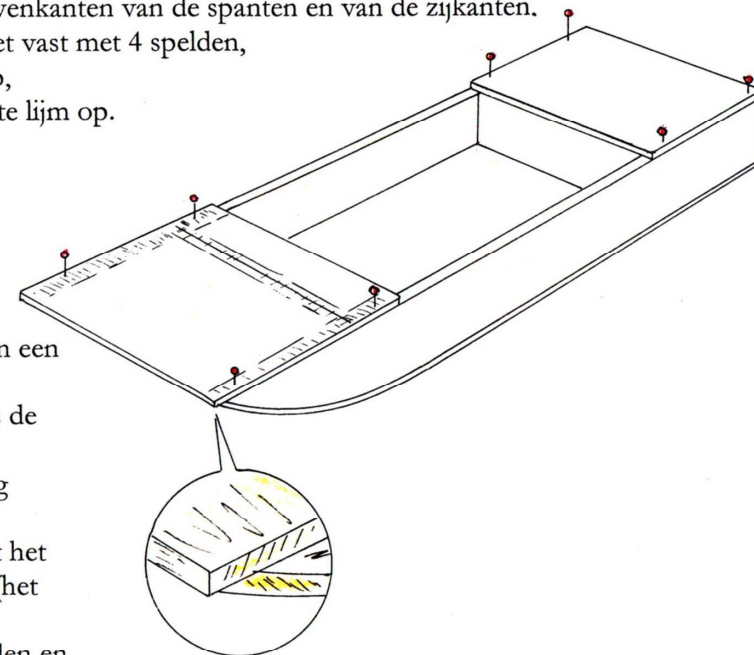
- 4) Teken af en zaag uit, 2 stuks, op de lintzaag.
- 5) Speld de twee stukken op elkaar, schuur de ronding, op de schuurmachine

### Voorkant afwerken

Vraag de instructeur om de voorkant van de bodem af te snijden en te schaven, (zie tekening).

### Achterdek

- 1) Neem een plankje, bekijk hoe het geplaatst moet worden, (de voorkant gelijk met het spant).  
Doe lijm op de bovenkanten van de spanten en van de zijkanten.  
leg het dek erop, zet vast met 4 spelden,  
leg er gewichten op,  
Schep de uitgeperste lijm op.



### Voordek

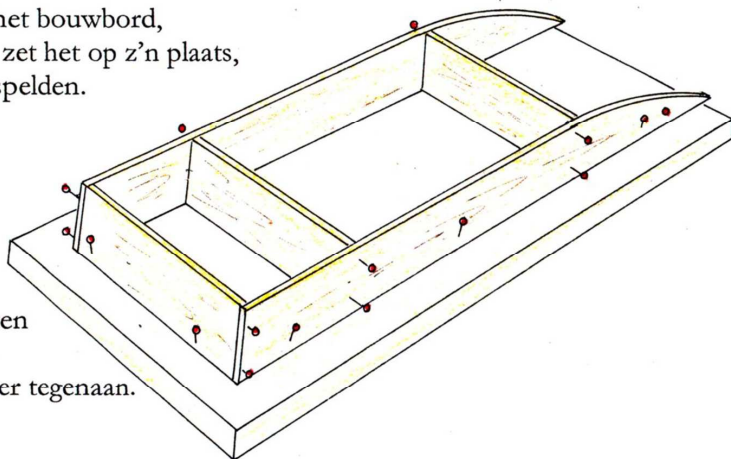
- 2) Lijm een plankje en een stuk aan elkaar (op dezelfde manier als de bodem). Laat het plakband voorlopig zitten.  
Breng lijm aan, zet het dek op z'n plaats, (het plakband boven); gebruik weer spelden en gewichten. Daarna uitgeperste lijm opscheppen.  
Laat tenminste een half uur drogen.

### Schuren

Schuur de buitenkant van je boot met groot schuurblok zodat bodem en dekken niet meer uitsteken. Rond alle randen een beetje af.

Geraamte

- 1) Speld één zijwand op het bouwbord, doe lijm op een spant, zet het op z'n plaats, en prik hem vast met spelden. Doe dat ook met de 2 andere spanten.

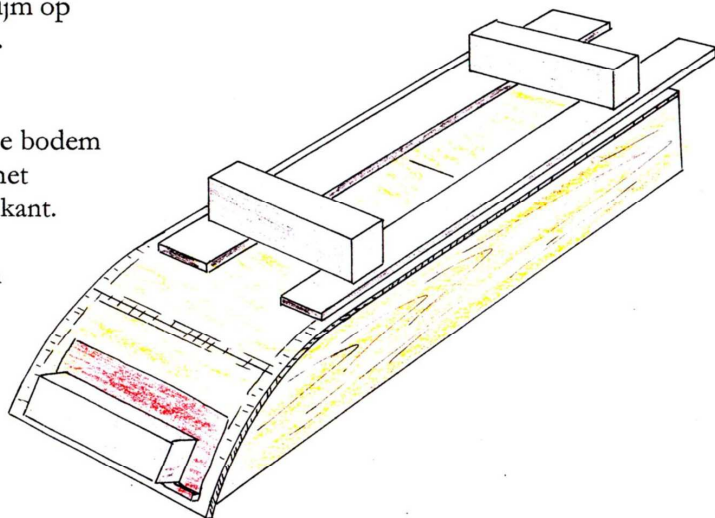


- 2) Doe lijm op de zijkanten van de 3 spanten en zet de andere zijwand er tegenaan. Zet vast met spelden.
- 3) Controleer of alles haaks staat. Controleer of de lijm naden sluiten, eventueel met elastiekjes aandrukken.

- 4) 'Schep' de uitgeperste lijm op van het achterste spant.

Bodem

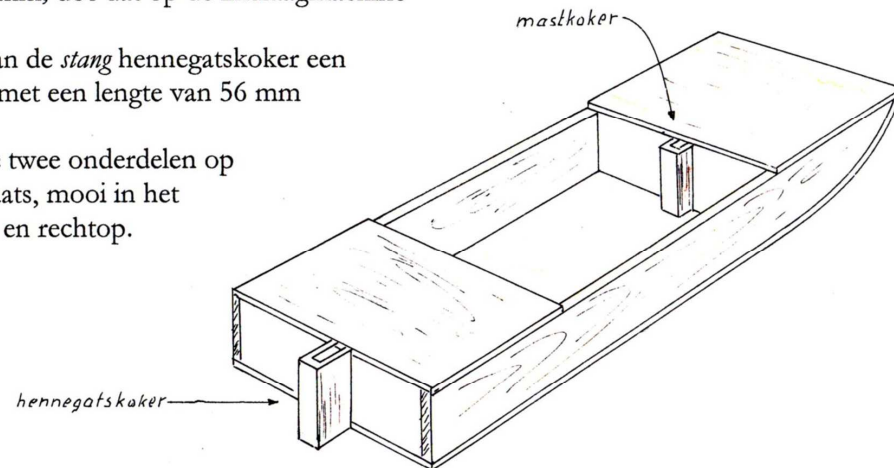
- 1) Nog niet lijmen! Leg de bodem op het geraamte, met het plakband aan de bovenkant. Leg er gewichten op. Controleer of de naden overal sluiten. Alles in orde? Ga dan naar 2).



- 2) Nu lijmen: doe lijm op de zijkanten en op de spanten, leg de bodem op z'n plaats, zonder te schuiven en leg de gewichten er op, op de oorspronkelijke plaatsen.
- 3) Schep de uitgeperste lijm op.
- 4) Laat tenminste 1 uur drogen. De uitstekende einden van de bodem: snij ze nog niet af.

Mastkoker en hennegatskoker

- 1) Zaag van de *stang* mastkoker een stuk af met lengte van 53 mm; doe dat op de lintzaagmachine
- 2) Zaag van de *stang* hennegatskoker een stuk af met een lengte van 56 mm
- 3) Lijm de twee onderdelen op hun plaats, mooi in het midden en rechtop.

Het roer

- 1) Neem de *stang* voor het roer. Die stang is voorberekt maar nog niet klaar voor gebruik. Schuur het deel dat je nodig hebt.
- 2) Bekijk het voorbeeld, merk op dat er een bolle kant en een scherpe kant aan zit. Teken met het voorbeeld de vorm af. Zaag uit op de figuurzaagmachine.
- 3) Controleer of hij losjes past in de hennegatskoker.

Schilderen

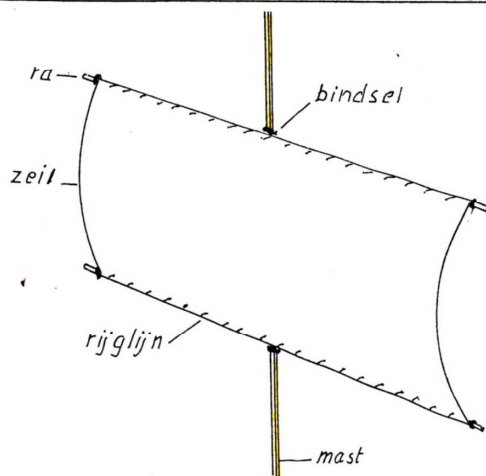
Je kunt je boot nu schilderen, je kunt dat ook doen als het tuig klaar is. Als je wilt schilderen bekijk dan de *DVD schilderen van boten*. Nog een paar aanwijzingen:

- 1) Kies felle kleuren, je kunt je boot op het water dan goed zien.
- 2) Als je een oppervlak schildert, breng dan eerst verf aan op de kopse kanten en laat dat even intrekken, daarna het hele oppervlak schilderen.
- 3) Vooral de randen goed 'in de verf zetten'.
- 4) Zorg ervoor dat overal –maar dan ook echt overal- verf komt.

Vooraf

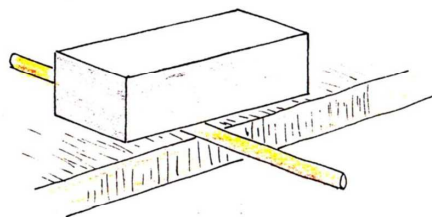
Het tuig bestaat uit een mast en 2 ra's. Eerst wordt het zeil aan de ra's geregen. Daarna worden de ra's aan de mast gebonden.

Je kunt de mast los in de mastkoker zetten. En je kunt de mast weer uit de mastkoker nemen, je kunt de boot dan makkelijk opbergen.



Je moet veel bindsels maken. Oefen dat met de 'oefenset', totdat het gemakkelijk gaat:

- 1) Neem de oefenset. Leg de stok op de rand van de tafel; leg een zwaar gewicht op de stok.



- 2) Maak 2 halve steken,

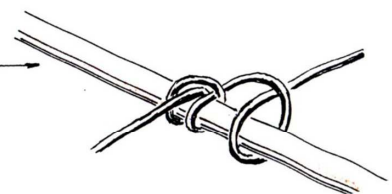
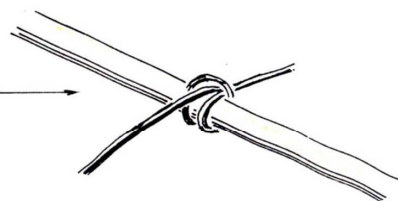
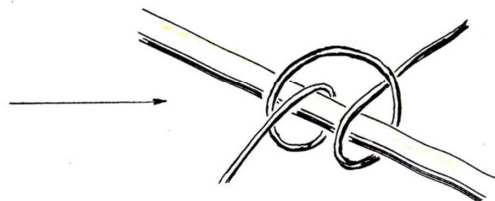
en

- 3) trek die halve steken aan.

- 4) Maak een derde halve steek en

- 5) trek ook die halve steek aan.

- 6) Als dit goed gaat, oefen het dan ook de 'andere kant op'.

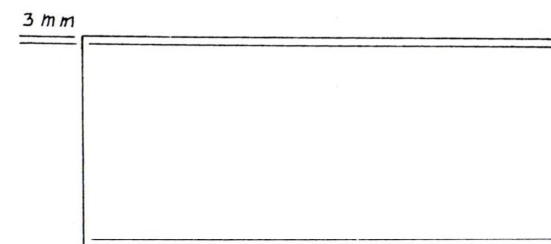


- 1) Neem een vel polystyrol, snij een stuk uit: 15 cm x 24 cm.

Tip:

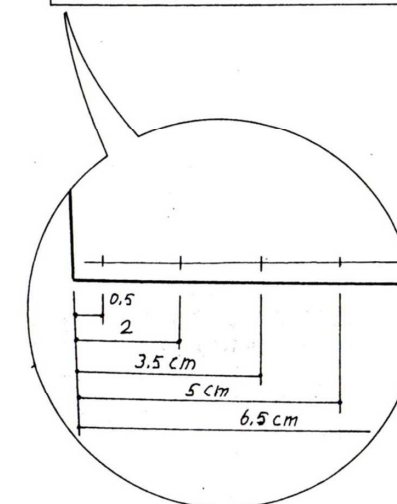
Teken af met dun potlood en druk niet harder dan nodig is.

- 2) Teken 2 lijnen op de bovenrand en op de onderrand, op 0,3 mm afstand van de randen.



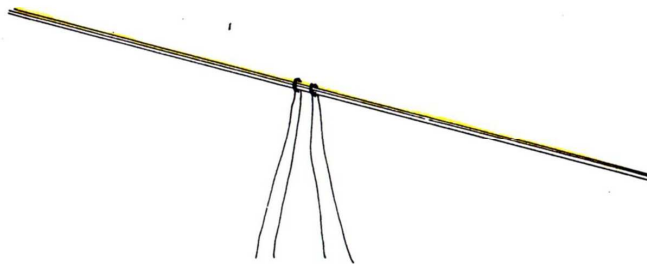
- 3) Teken de plaatsen van de gaten af.

- 4) Boor de gaten: 1,3 mm.

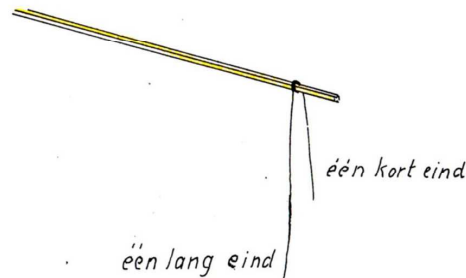




- 1) Zaag materiaal af voor de ra's, 2 stuks 28 cm lang.
- 2) Teken het midden af.
- 3) Snij 2 stukken garen af, 40 cm lang.
- 4) Maak aan elke kant van het midden een bindsel van 3 halve steken. Zorg ervoor dat de einden ongeveer even lang worden. De afstand tussen de bindsels moet ongeveer 6 mm zijn. De einden moet je niet afknippen.



- 5) Maak op dezelfde manier 2 bindsels op de tweede ra.

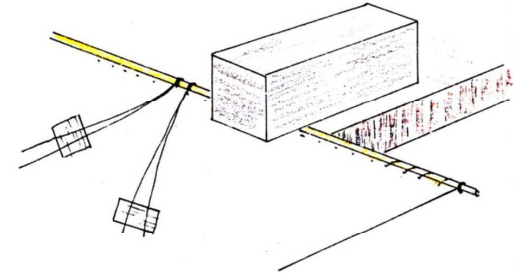


- 6) Knip ongeveer 60 cm garen af. Maak op één einde van de ra een bindsel 3(halve steken). Zorg ervoor dat het korte eind niet langer dan 10 cm wordt.

- 7) Maak op het einde van de andere ra ook een bindsel.

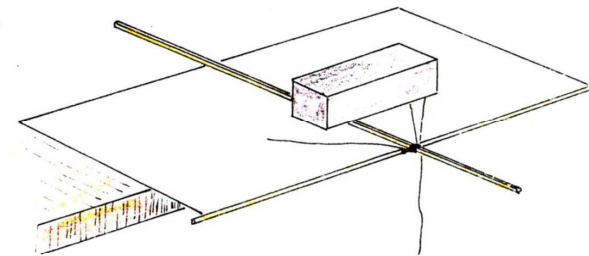
#### Het zeil aan een ra

- 1) Leg een ra op de rand van de tafel, laat de ra buiten de tafelrand uitsteken. Leg het zeil vlak naast de ra. Leg een gewicht op de ra; leg een gewicht op het zeil.
  - 2) Neem van de bindsels de 4 einden. Zet ze vast met stukjes plakband.
  - 3) Neem van het bindsel aan het einde van de ra het lange eind. Steek er een naald op, en rijg het zeil aan de ra.
- Haal de rijgdraad aan. Maak op het andere einde van de ra ook een bindsel.



#### De eerste ra aan de mast

- 1) Zaag van het materiaal een stuk af: 38 cm lang. Zet merktekens op 16 cm en op 29 cm vanaf één einde.
- 2) Leg het zeil op de rand van de tafel, leg de mast er op, en op de mast een gewicht.
- 3) Neem van een bindsel een eind, zet het met 3 halve steken vast op de mast. Neem van het andere bindsel een eind en zet het ook met 3 halve steken vast op de mast. Zet ook de andere 2 einden vast op de mast.



#### De tweede ra aan de mast

- 1) Draai het zeil een halve slag, en laat de ra buiten de rand van de tafel uitsteken. Leg het rode blok op het zeil, daarop de mast, en daarop weer een gewicht.
- 2) Druk de tweede ra tegen de mast en maak één voor één de einden garen vast aan de ra.

